

INSPIRON 15/15R/M531R

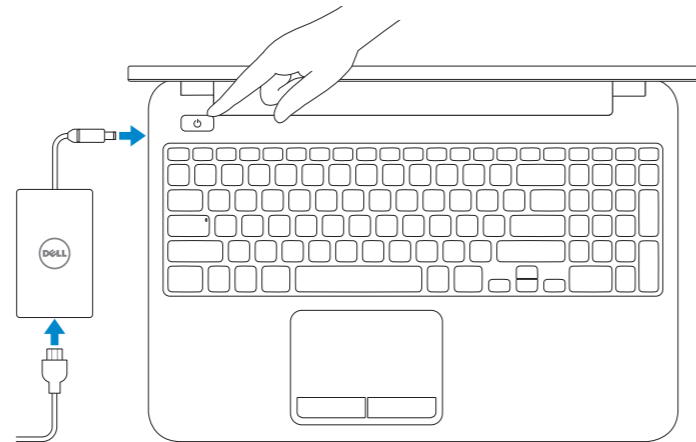
Quick Start Guide

Hurtig startguide
Pikaopas
Hurtigstart
Snabbstartguide



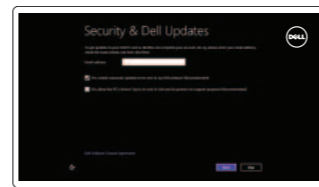
1 Connect the power adapter and turn on your computer

Tilslut strømadapteren og tænd computeren
Kytke verkkolaite ja käynnistä taulutietokone
Koble til strømforsyningen og slå på datamaskinen
Anslut nätadaptern och slå på datorn



2 Finish Windows setup

Udfør Windows Installation | Suorita Windows-asennus loppuun
Fullfør oppsett av Windows | Slutför Windows-inställningen



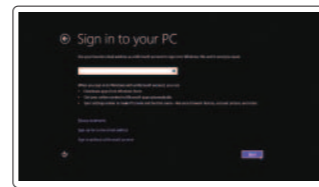
Enable security and updates

Aktivér sikkerhed og opdateringer
Ota suojaus ja päivitykset käyttöön
Aktiver sikkerhet og oppdateringer
Aktivera säkerhet och uppdateringar



Connect to your network

Opret forbindelse til netværket
Muodosta verkkoyhteys
Koble deg til nettverket ditt
Anslut till ditt nätverk



Sign in to your Microsoft account or create a local account

Log på din Microsoft-konto eller opret en lokal konto
Kirjautu Microsoft-tilillesi tai luo uusi tili
Logg inn på Microsoft-kontoen din eller opprett en lokal konto
Logga in till ditt Microsoft-konto eller skapa ett lokalt konto

3 Explore resources

Udforsk ressourcer | Tutustu resursseihin
Utforske ressursene | Utforska resurser



Help and Tips

Hjælp og tips | Ohje ja vinkkejä
Hjelp og støtte | Hjälp och tips



My Dell

Min Dell | Dell-tietokoneeni
Min Dell | Min Dell



Register your computer

Registrer computeren | Rekisteröi tietokone
Registrer datamaskinen din | Registrera din dator

Shortcut keys

Genvejstaster | Pikavalintanäppäimet
Snarveistaster | Kortkommandon



Switch to external display
Skift til ekstern skærm | Siirry ulkoiseen näyttöön
Bytt til ekstern visning | Växla till extern bildskärm



Turn off/on wireless
Slå trådløst fra/til | Kytke langaton yhteys pois/päälle
Slå av/på trådløs tilkobling | Slå av/på trådlösa nätverk



Disable/enable touchpad
Deaktiver/aktivér pegefelt
Poista kosketuslevy käytöstä/ota se käyttöön
Deaktiver/Aktiver styringsplaten | Inaktivera/aktivera pekskiva



Decrease brightness
Formindsk lysstyrke | Vähennä kirkkautta
Demp lysstyrken | Minska ljusstyrkan



Increase brightness
Forøg lysstyrke | Lisää kirkkautta
Øk lysstyrken | Öka ljusstyrkan



Play previous track/chapter
Afspil forrige nummer/kapitel | Toista edellinen raita tai luku
Spill forrige spor/kapittel | Spela upp föregående spår/kapitel



Play/Pause
Afspil/Afbryd midlertidigt | Toista/tauko
Spill/pause | Spela upp/pausa



Play next track/chapter
Afspil næste nummer/kapitel | Toista seuraava raita tai luku
Spill neste spor/kapittel | Spela upp nästa spår/kapitel



Decrease volume
Formindsk lydstyrke | Vähennä äänenvoimakkuutta
Reducer lyden | Minska volymen



Increase volume
Forøg lydstyrke | Lisää äänenvoimakkuutta
Øk lyden | Öka volymen



Mute audio
Slå lyd fra | Mykistä ääni
Demp lyden | Stäng av ljud

Product support and manuals

Produktsupport og manualer
Tuotetuki ja käyttöoppaat
Produkstøtte og håndbøker
Produktsupport och handböcker

Contact Dell

Kontakt Dell | Dellin yhteystiedot
Kontakt Dell | Kontakta Dell

Regulatory and safety

Lovgivningsmæssigt og sikkerhed
Säädöstenmukaisuus ja turvallisuus
Lovpälagte forhold og sikkerhet
Reglering och säkerhet

Regulatory model and type

Regulatorisk model og type
Säädösten mukainen malli ja tyyppi
Lovregulerende modell og type
Regleringsmodell och -typ

Computer model

Computermodell | Tietokoneen malli
Datamaskinmodell | Datormodell

dell.com/support

dell.com/support/manuals

dell.com/windows8

dell.com/contactdell

dell.com/regulatory_compliance

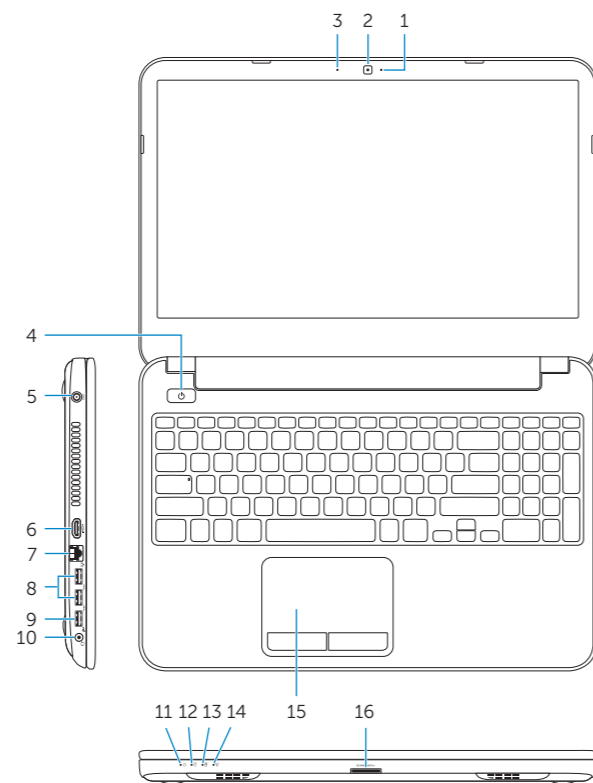
P28F

P28F001/ P28F002

**Inspiron 3521/5521/3537/5537/
M531R-5535**

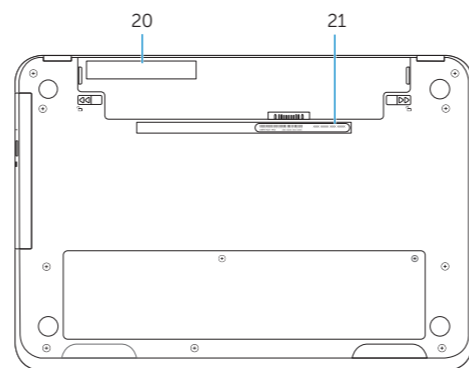
Features

Funkce | Ominaisuudet | Funksjoner | Funktioner



1. Camera-status light
2. Camera
3. Digital microphone
4. Power button
5. Power-adaptor port
6. HDMI port
7. Network port
8. USB 3.0 ports (2)
9. USB 2.0 port
10. Headset port
11. Power-status light
12. Hard-drive activity light

13. Battery-status light
14. Wireless-status light
15. Touchpad
16. Media-card reader
17. USB 2.0 port
18. Optical drive
19. Security-cable slot
20. Regulatory label
21. Service Tag label



1. Statusindikator for kamera
2. Kamera
3. Digital mikrofon
4. Tænd/sluk-knap
5. Strømadapterport
6. HDMI-port
7. Netværksport
8. USB 3.0-porte (2)
9. USB 2.0-port
10. Headset-port
11. Indikator for strømstatus
12. Indikator for harddiskaktivitet

13. Batteristatusindikator
14. Statusindikator for trådløst
15. Pegefelt
16. Mediekortlæser
17. USB 2.0-port
18. Optisk drev
19. Sikkerhedskablets åbning
20. Lovgivningsmæssig etiket
21. Servicekodeetiket

1. Kameran tilan merkkivalo
2. Kamera
3. Digitaalinen mikrofoni
4. Virtapainike
5. Verkkoaitteen liitäntä
6. HDMI-portti
7. Verkkoportti
8. USB 3.0 -portit (2)
9. USB 2.0 -portti
10. Kuulokeliitäntä
11. Virran merkkivalo
12. Kiintolevyn toiminnan valo

13. Akun tilavallo
14. Langattoman yhteyden tilavallo
15. Kosketuslevy
16. Muistikortin lukija
17. USB 2.0 -portti
18. Optinen asema
19. Suojakaapelin paikka
20. Säädöstenmukaisuustarra
21. Huoltomerkkitarra

1. Statuslys for kamera
2. Kamera
3. Digital mikrofon
4. Strømknap
5. Strømkontakt
6. HDMI-port
7. Netværksport
8. USB 3.0-kontakter (2)
9. USB 2.0-port
10. Hodetelefonport
11. Statuslampe for strøm
12. Aktivitetslampe for harddisk

13. Statuslampe for batteri
14. Statuslampe for trådløs
15. Styreplate
16. Mediekortleser
17. USB 2.0-port
18. Optisk disk
19. Spor for sikkerhetskabel
20. Forskriftsetikett
21. Servicemerke

1. Kamerastatuslampe
 2. Kamera
 3. Digital mikrofon
 4. Strömbrytare
 5. Nätagadapterport
 6. HDMI-port
 7. Nätverksport
 8. USB 3.0-portar (2)
 9. USB 2.0-port
 10. Hörlursport
 11. Strömstatuslampe
 12. Aktivitetslampe för hårddisk
13. Batteristatuslampe
 14. Statuslampe för trådlösa nätverk
 15. Pekskira
 16. Mediakortläsare
 17. USB 2.0-port
 18. Optisk enhet
 19. Plats för kabelläs
 20. Regleringsetikett
 21. Servicenummeretikett

